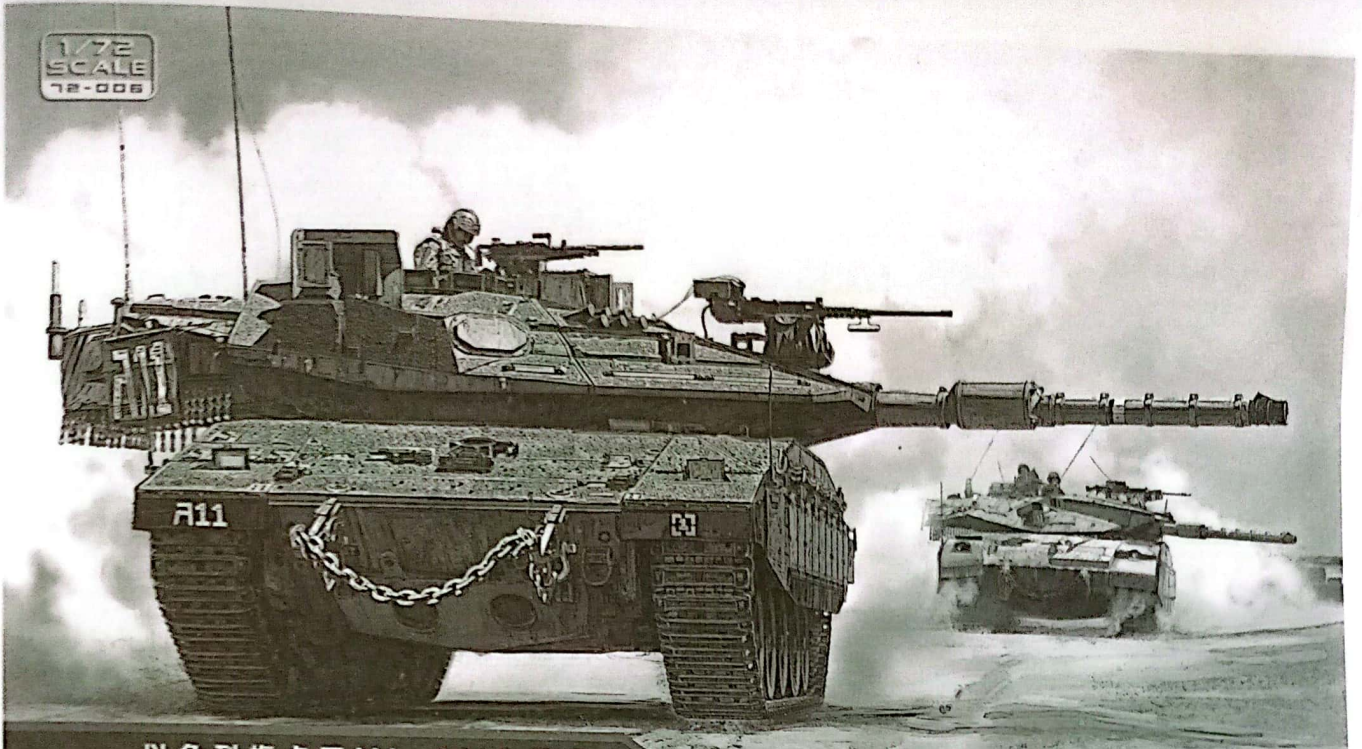


1/72
SCALE
72-006



以色列梅卡瓦 Mk.4M 主战坦克
及“战利品”主动防护系统

ISRAELI MAIN BATTLE TANK MERKAVA Mk.4M W/TROPHY ACTIVE PROTECTION SYSTEM

制作前必读

Read carefully before assembly

組み立て前に必ずお読みください。

- 本产品为拼接模型，需要使用模型专用工具自行组装。
- 本产品中不包含模型专用工具、胶水或颜料。如有需要，请另外购买。
- 制作产品前请仔细阅读手册，按照手册标明的步骤进行制作。低年龄制作者制作时需有成人看护，看护者请仔细阅读手册。
- 制作产品时请先确定零件编号，然后再使用剪钳将其从板件上取下，切勿一次取下多个零件，以免丢失或混淆，剩余的碎屑请妥善丢弃。
- 制作产品时也许会使用到刀具、胶水、颜料等，请仔细阅读相应的说明书，正确使用。
- 如需使用胶水，塑料零件请用模型专用胶水进行粘合，金属零件请用瞬间胶进行粘合。
- 如需涂装，请在通风环境下进行，并按照颜料的注意事项操作。

- This product is a plastic model kit. Please use hobby tools to assemble it.
- This product doesn't include any hobby tool, glue or paint. If needed, please purchase separately.
- Carefully read the instructions before commencing assembly and follow the instruction steps during the assembly process. Young modellers building this model kit shall be guided by adults. The supervising adults should carefully read the instructions too.
- Check part numbers before removing them from sprues with side cutters. To avoid losing or mixing up the parts, don't remove too many parts at a time. Please dispose the plastic residuals properly.
- Knives, glue and paints may be used during the assembly process. Please read their corresponding instructions and use them correctly.
- If you need to use glue, please use plastic model cement to glue the plastic parts and use CA glue to bond metal parts.
- If you need to paint this model, please paint it in a ventilated environment, and follow the paint notices.

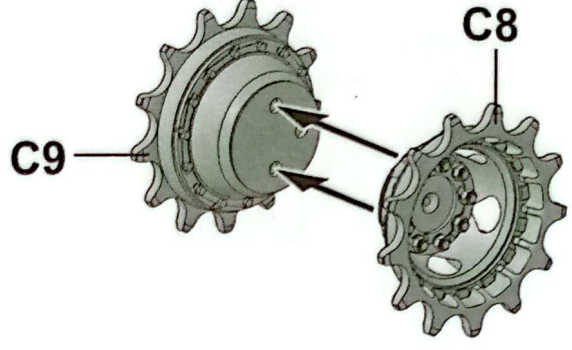
1

MENG

xn 此图标所指示的部件须制作n组。
Make n sets.
n個作ります。

主动轮
Drive sprocket
スプロケットホイール

x2



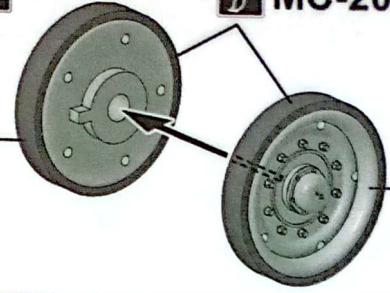
负重轮
Road wheel
ロードホイール

x12

MC-202/N77

C10

C17

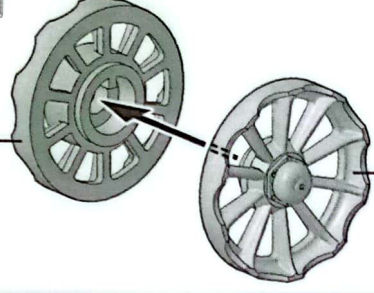


诱导轮
Idler wheel
アイドラーホイール

x2

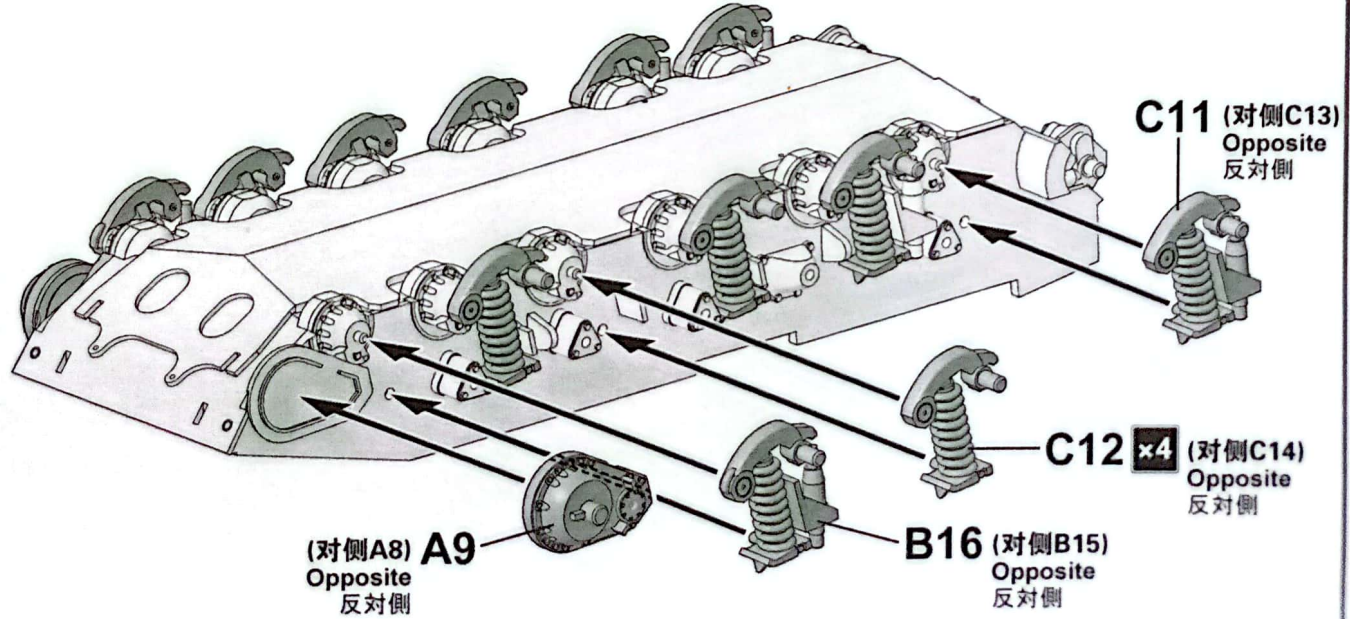
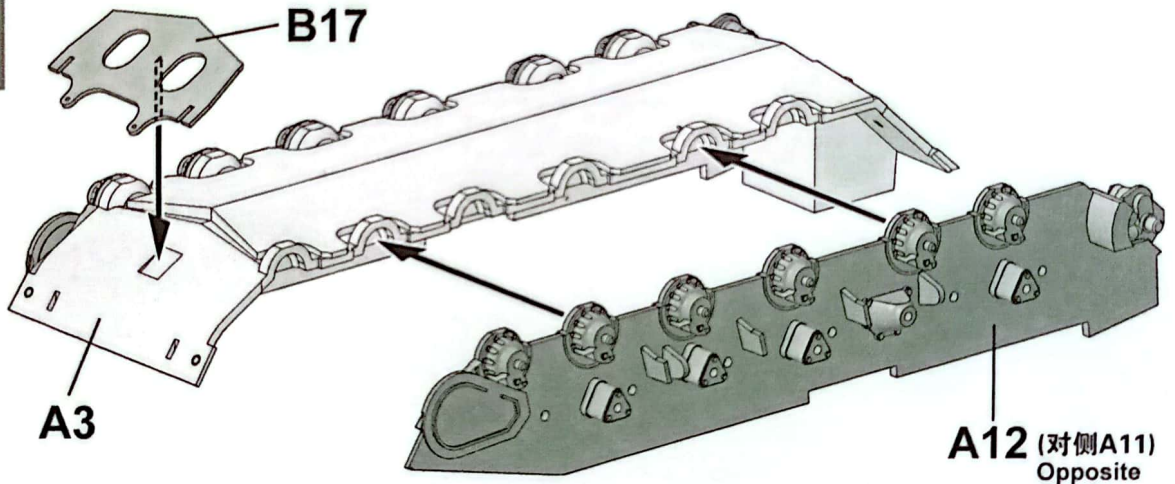
C7

C6



2

MENG



3
MENG

此图标所指示的零件对侧相同制作。
Same for both sides.
反対側も同じように作ります。

诱导轮
Idler wheel
アイドラーホイール

主动轮
Drive sprocket
スプロケットホイール

C18
C22
C16

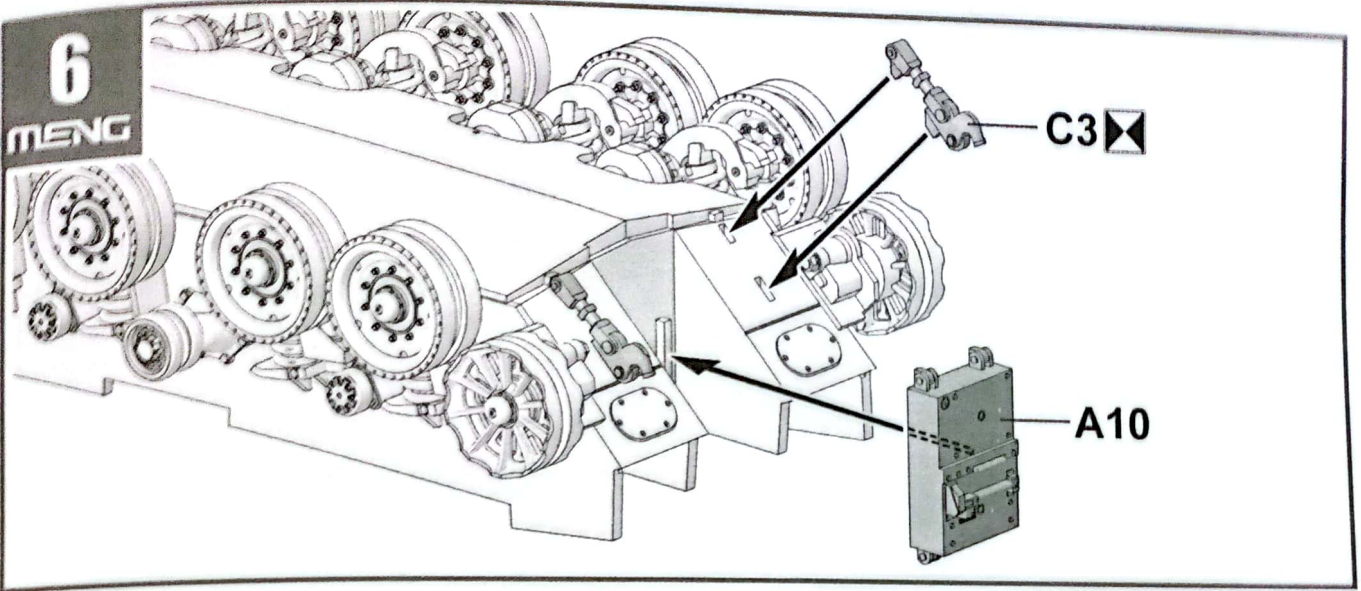
4
MENG

负重轮
Road wheel
ロードホイール

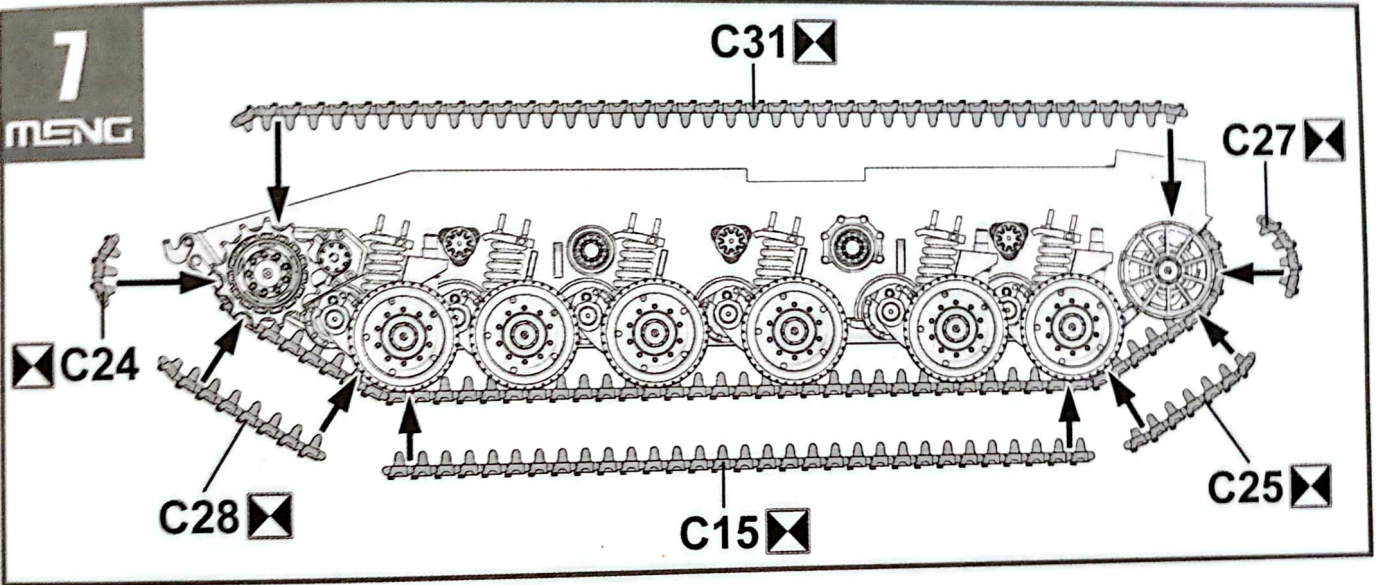
5
MENG

C4

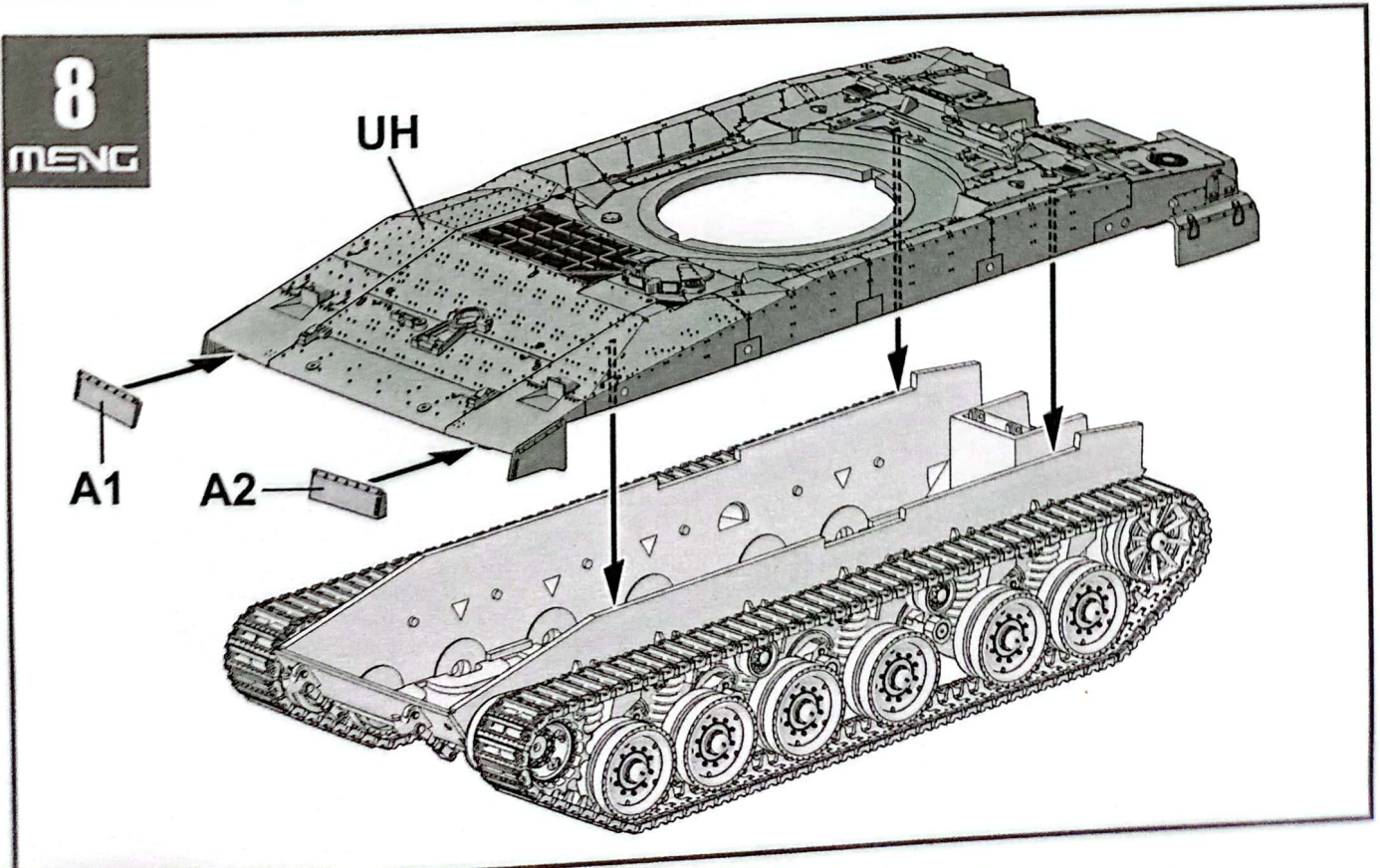
6
MENG



7
MENG

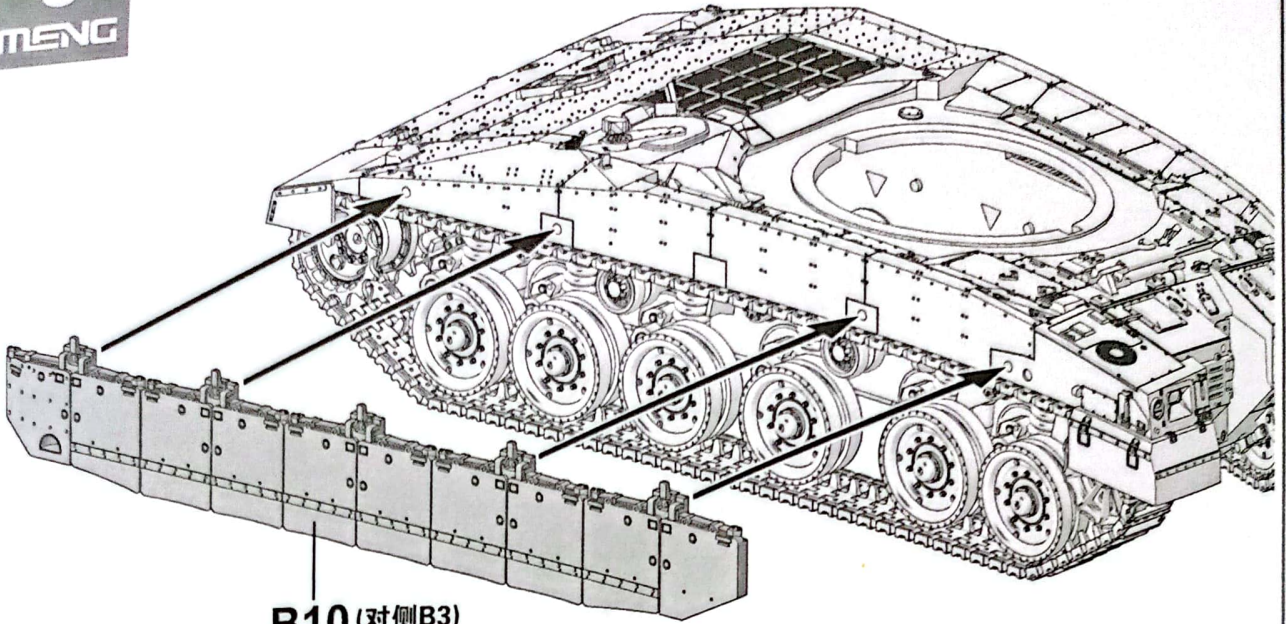


8
MENG



9

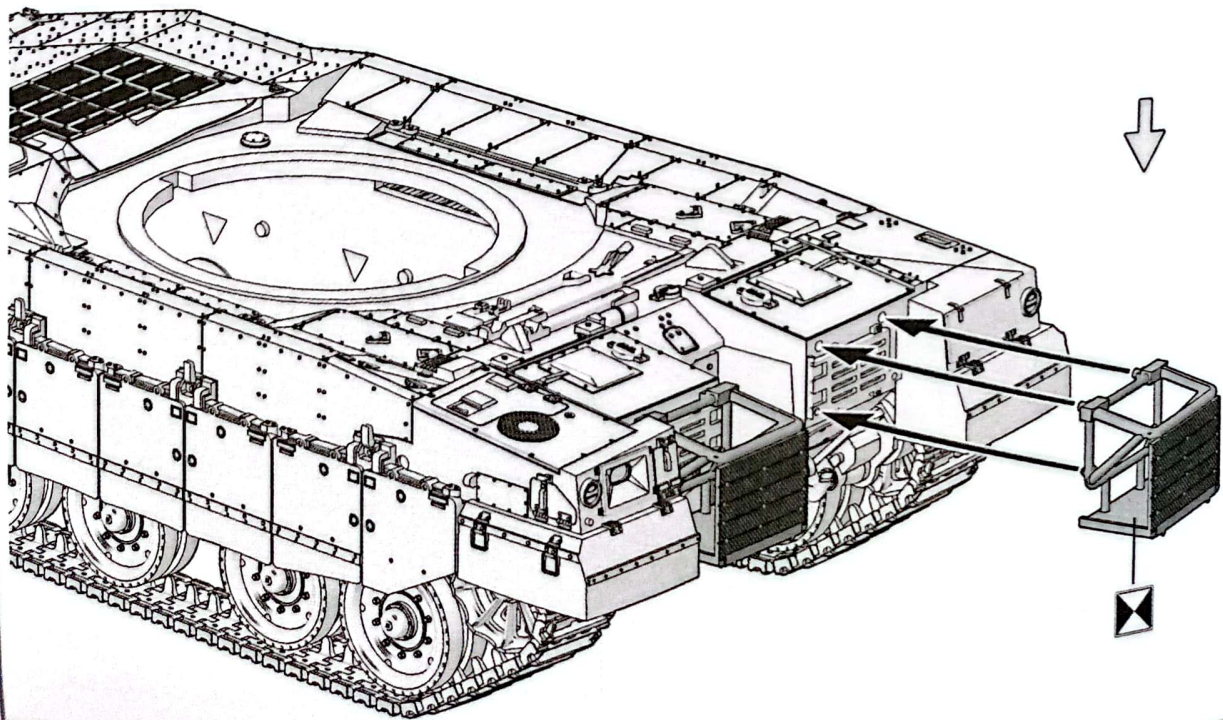
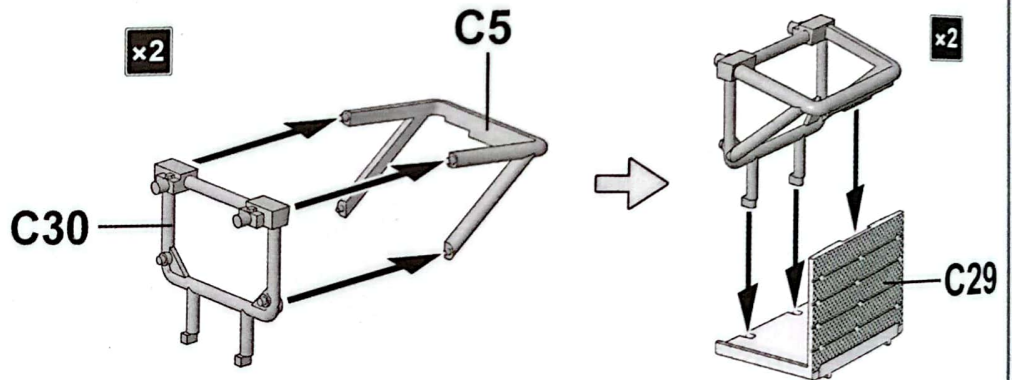
MENG



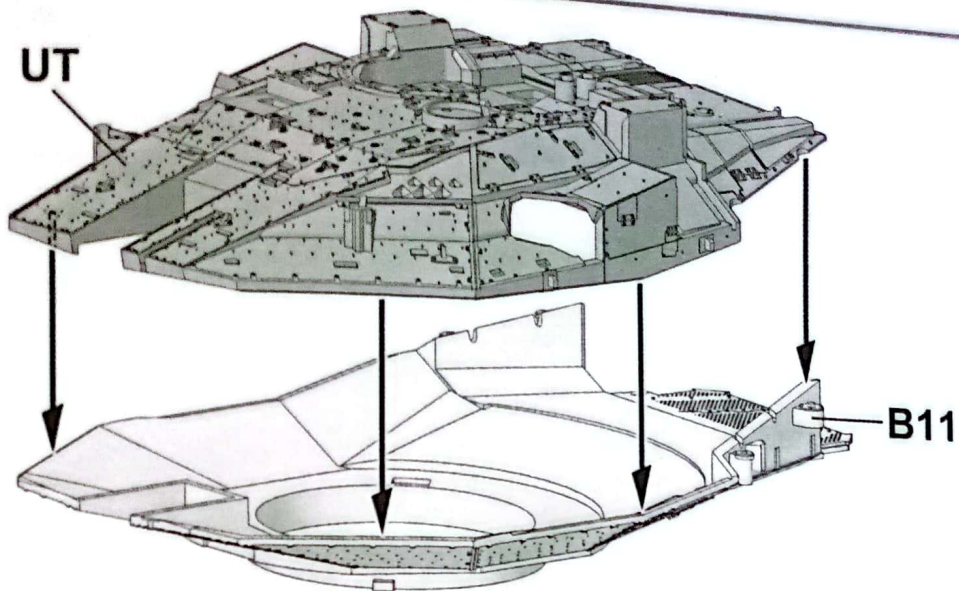
B10 (对侧B3)
Opposite
反对侧

10

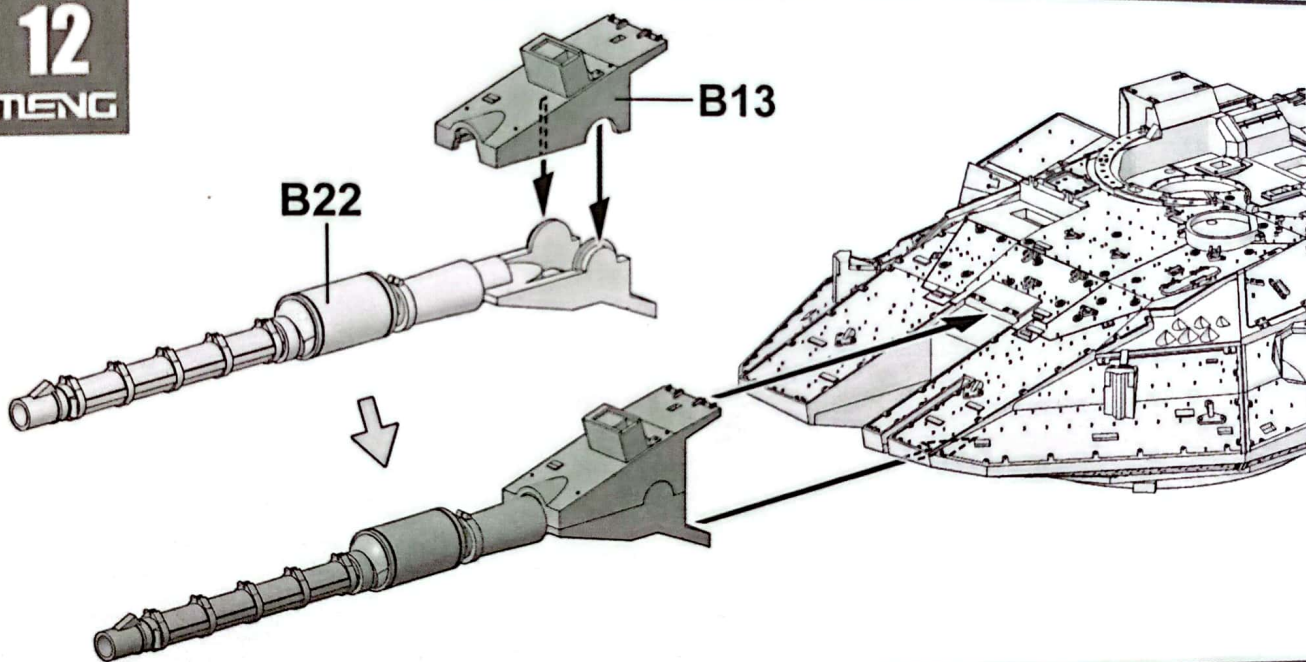
MENG



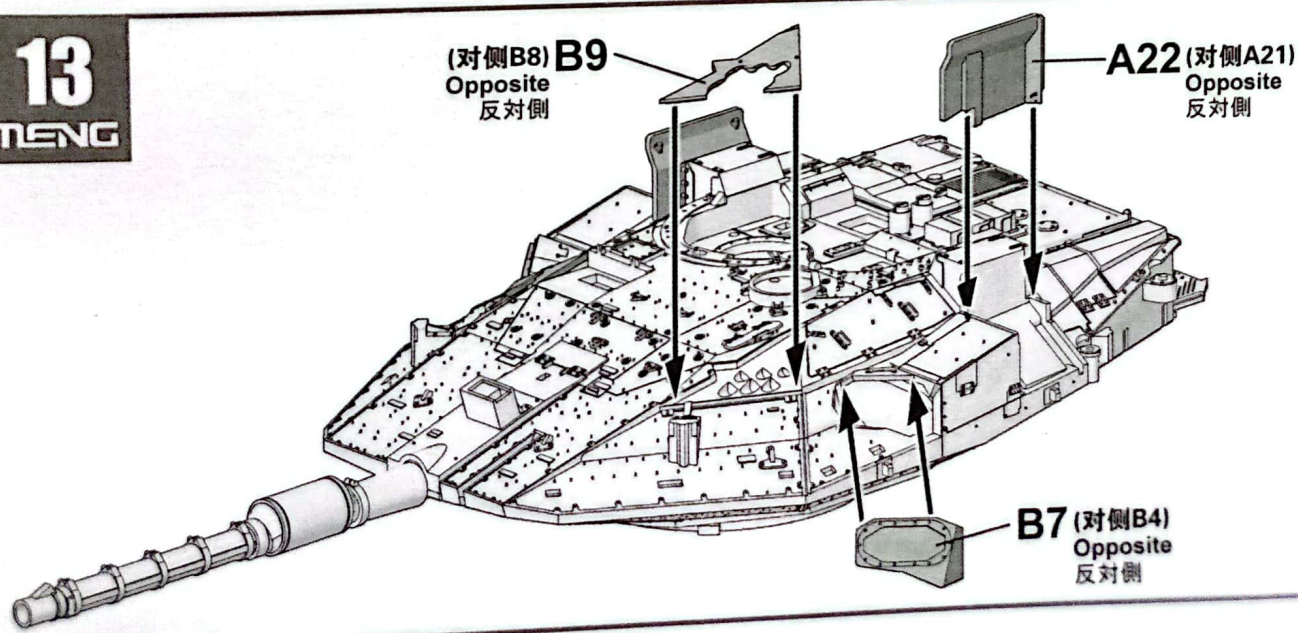
11
MENG



12
MENG

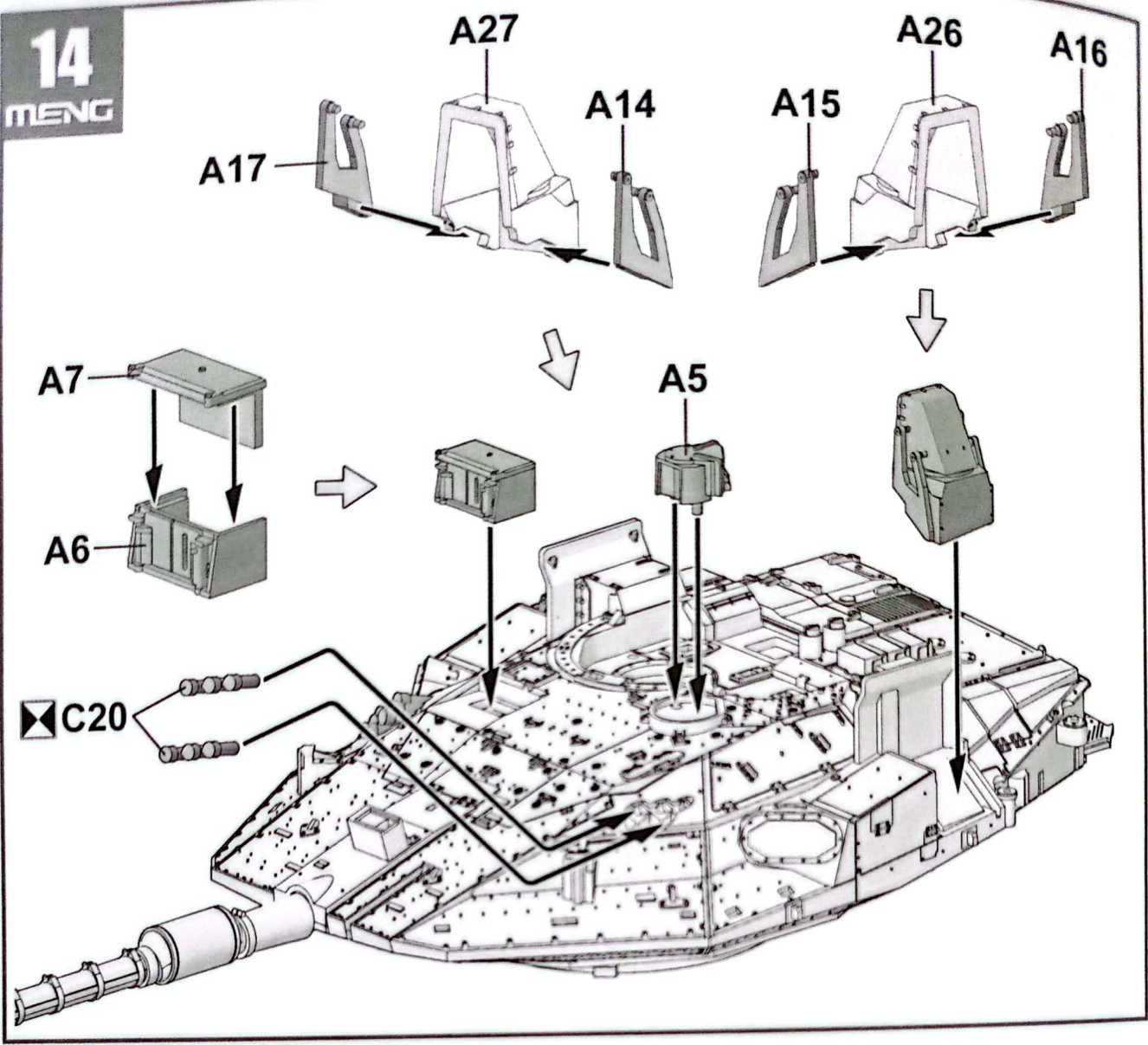


13
MENG



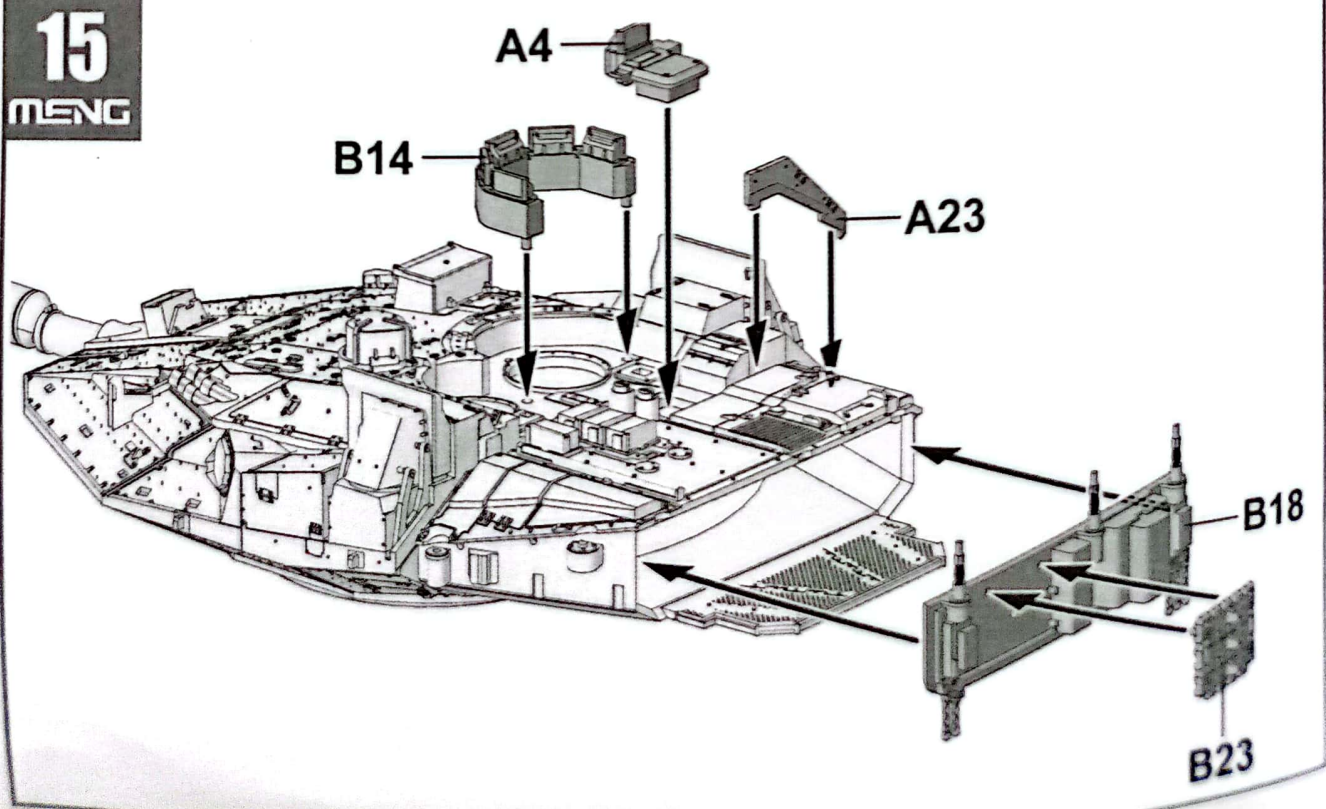
14

MENG

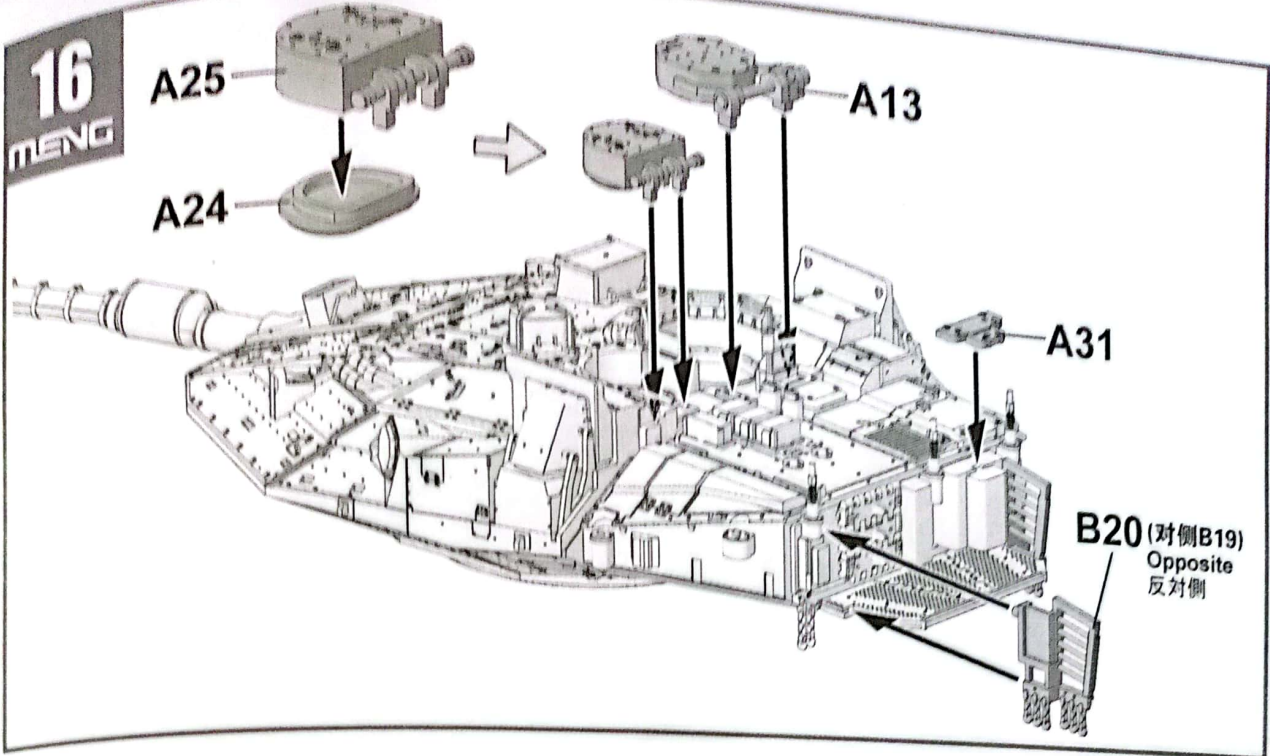


15

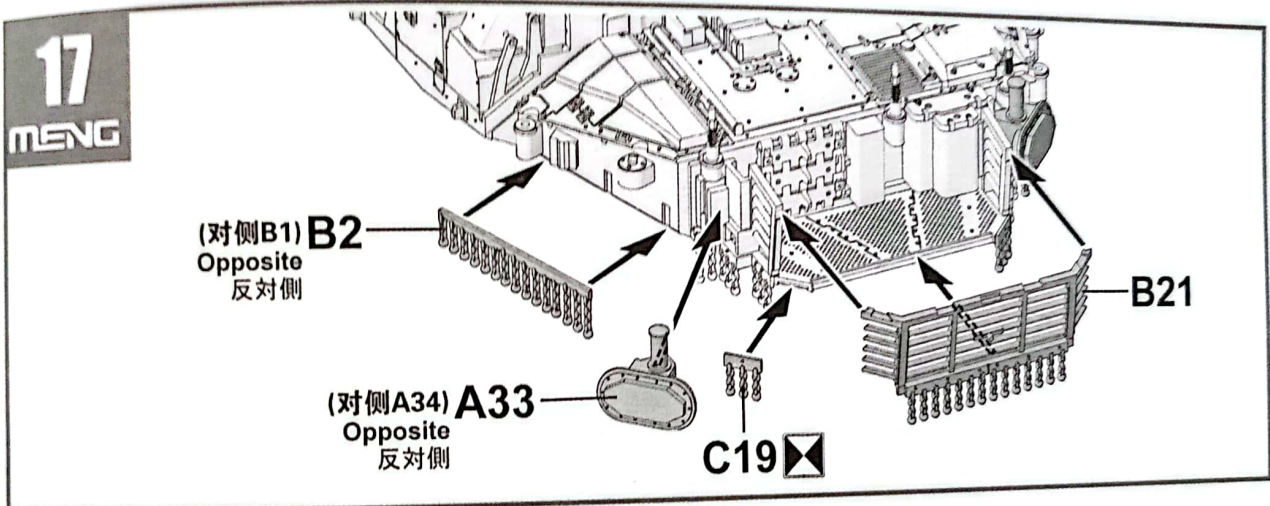
MENG



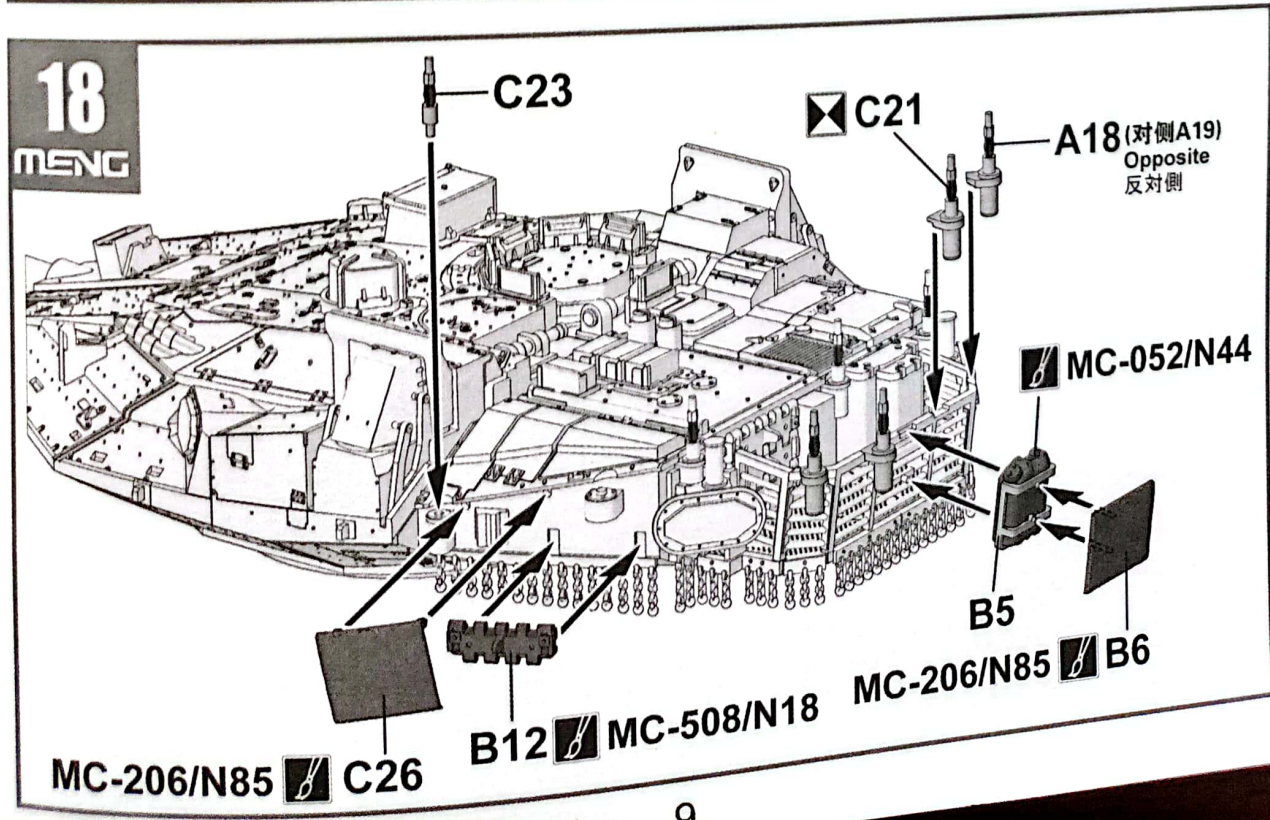
16
MENG



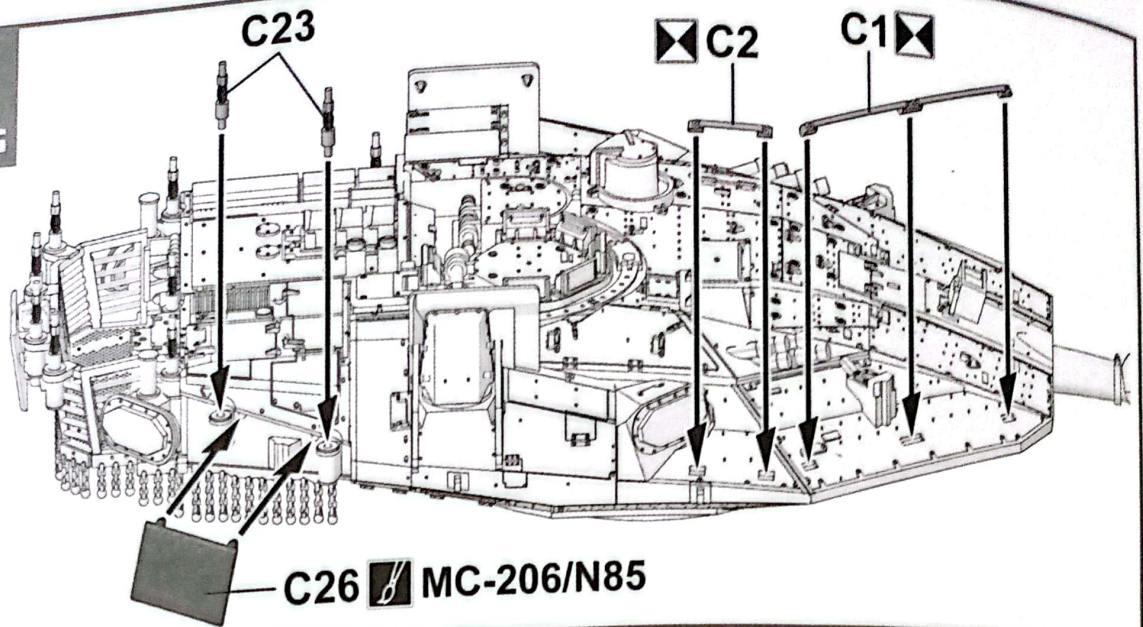
17
MENG



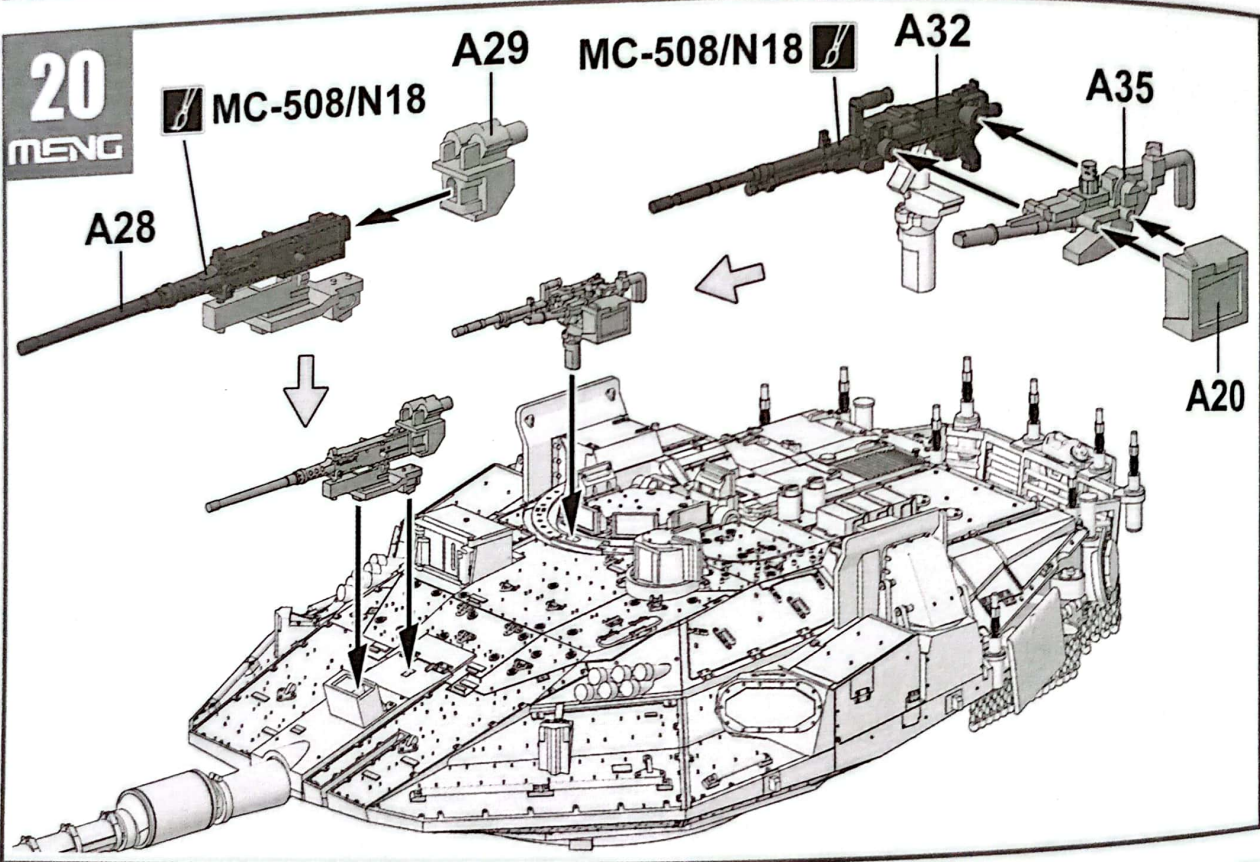
18
MENG



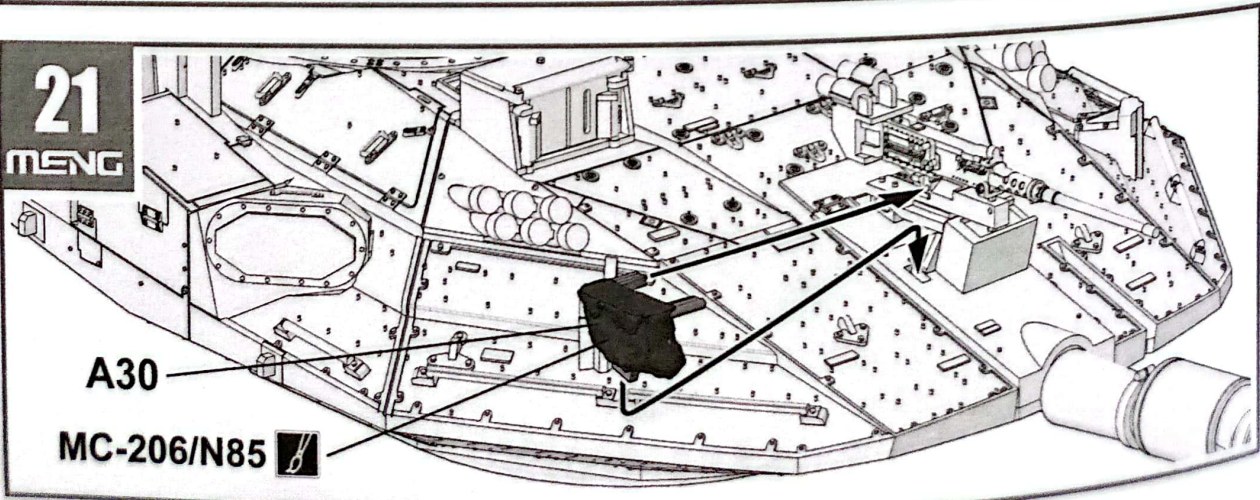
19
MENG



20
MENG

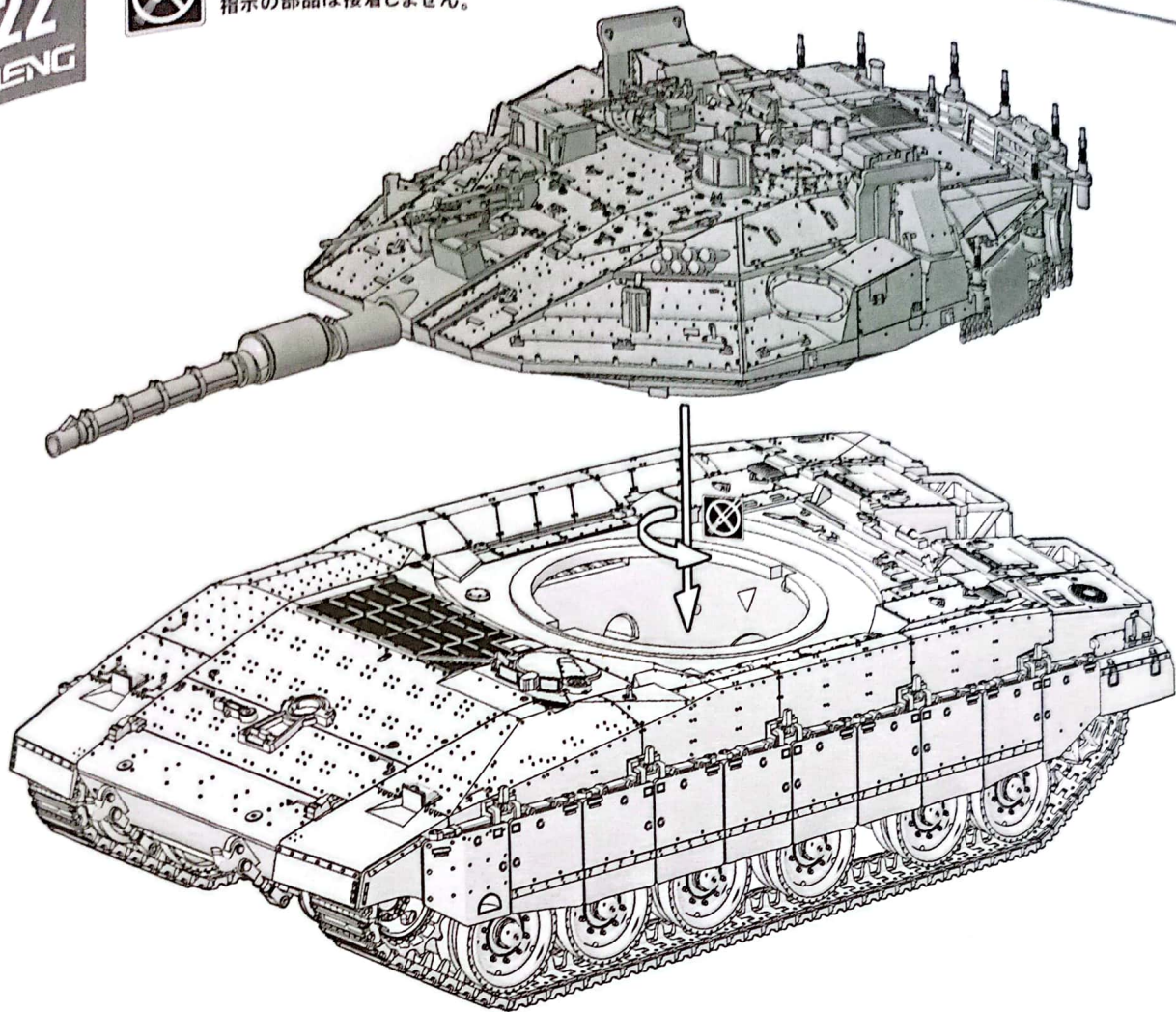


21
MENG





此图标所指示的零件不涂胶水。
No cement.
指示の部品は接着しません。



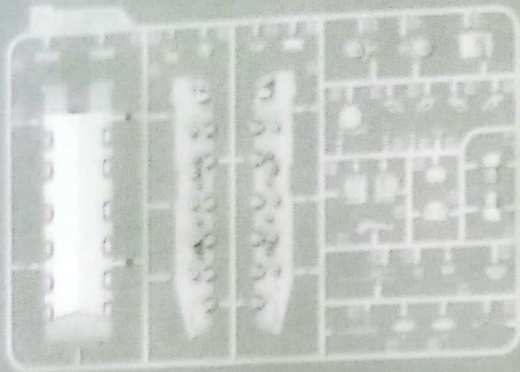
颜色对照表
Color reference
カラー対応表

MENG WATER BASED COLOR ACRYSION

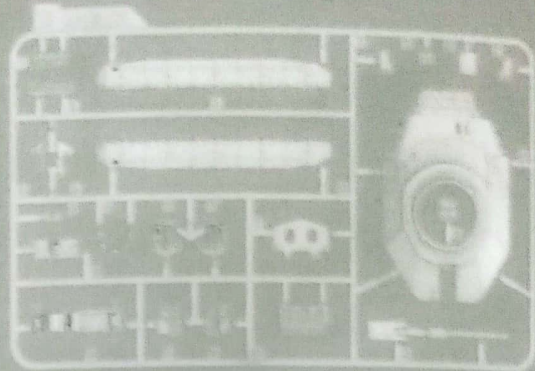
亚光黑	Matt Black	つや消しブラック	MC-001	N12
亚光白	Matt White	つや消しホワイト	MC-002	N11
皮肤2	Flesh 2	フレッシュ2	MC-052	N44
透明红	Transparent Red	透明レッド	MC-101	N90
透明蓝	Transparent Blue	透明ブルー	MC-102	N93
橡胶黑	Rubber Black	ラバーブラック	MC-202	N77
橄榄绿	Olive Green	オリーブグリーン	MC-203	N78
卡其	Khaki	カーキ	MC-206	N85
西奈灰	Sinai Grey	シナイグレー	MC-207	N70
光泽红	Gloss Red	グロスレッド	MC-403	N3
银	Silver	シルバー	MC-502	N8
黑铁	Steel	スチール	MC-508	N18

零件图
Parts
部品图

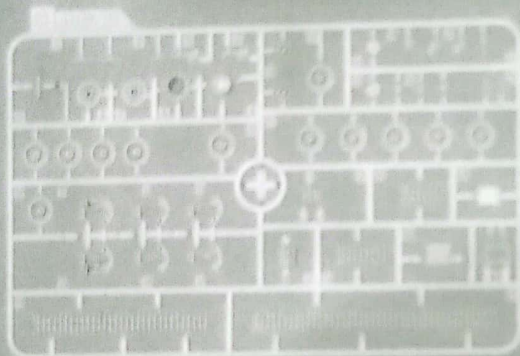
A Parts



B Parts



C Parts x2



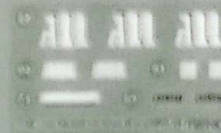
UH



UT



水貼
Decal
水貼写真カール



售后
After-sales service
アフターサービス

如果零件有缺失、破损等不良情况或者您对产品有任何建议，请用以下方式联系我们：

咨询热线：4001-870-090

邮箱：after-sales@meng-model.com

网址：www.meng-model.com

地址：广东省深圳市宝安区新安街道海浜社区N23区海秀路23号龙光世纪大厦1栋1501A

邮编：518000

If there are parts missing or broken, or if you have any suggestions, please contact us:

Hotline: +86 4001-870-090

E-mail: after-sales@meng-model.com

Website: www.meng-model.com

Address: Rm.1501A, Bld.1 Logan Century Building, No.23 Haixiu Rd., N23 Area Haibin Community,
Xin'an St., Bao'an Dist., Shenzhen, Guangdong, China

Zip code: 518000

紛失や破損した場合、あるいはご意見がありましたら、ご連絡ください。

電話番号 +86 4001-870-090

メールアドレス after-sales@meng-model.com

ウェブサイト www.meng-model.com

住所 中国广东省深圳市宝安区新安街道海浜社区N23区海秀路23号龍光世紀ビル1棟1501A室
郵便番号 518000